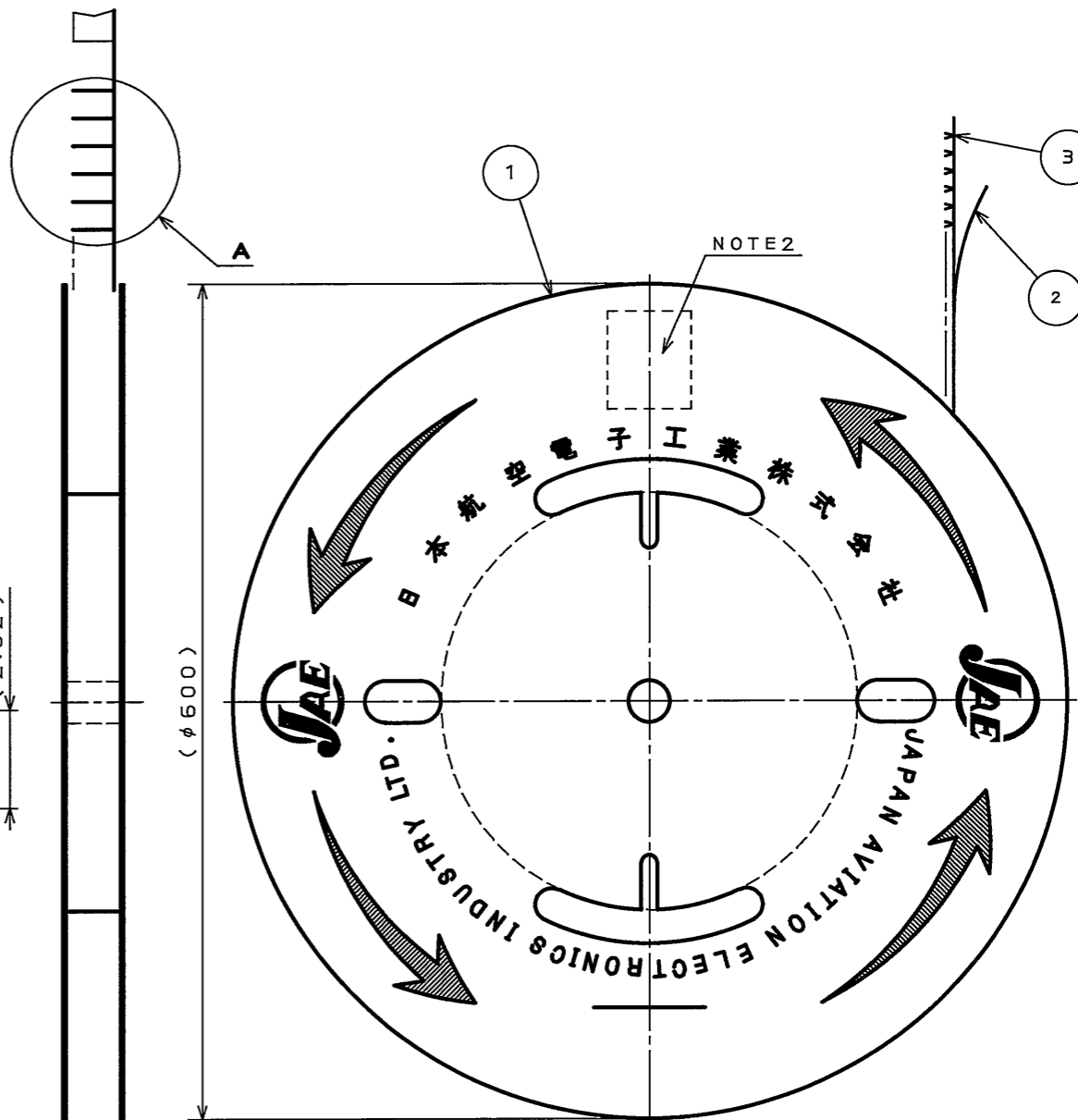
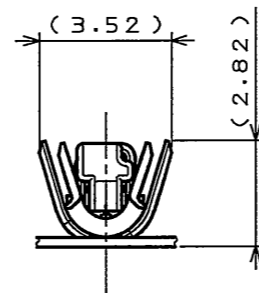
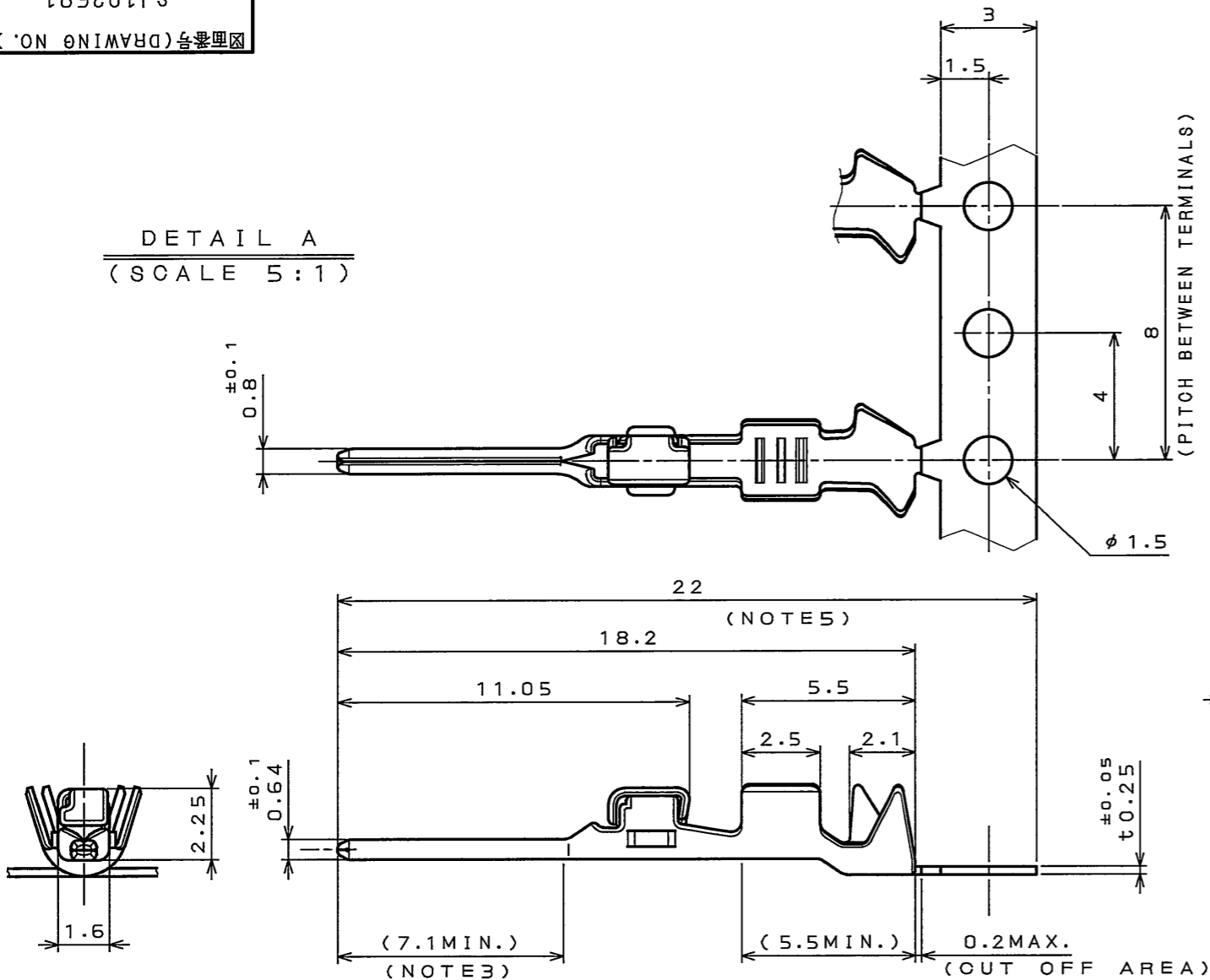


169201rs
(DRAWING NO.)

版数 REV.	年月日 DATE	DCN NO.	変更内容 DESCRIPTION	製図 DR.	担当 CHK.	査閲 APPD.	承認 APPD.

DETAIL A
(SCALE 5:1)



NOTE 1. APPLICABLE WIRE: AVSS0.5、AVSSC0.5f、AVSSX0.5f、TVSSX0.5f
 2. PART NUMBER & QUANTITY SHALL BE DESCRIBED AS INDICATED.
 3. GOLD PLATING RANGE IS SHOWN.
 4. TIN OR TIN-COPPER PLATING RANGE IS SHOWN.
 5. BASE NICKEL PLATING RANGE IS SHOWN.

注1. 使用電線はAVSS0.5、AVSSC0.5f、AVSSX0.5f、TVSSX0.5fとする。
 2. 図示の位置に品名、図番、数量を記載する。
 3. 部分金めつき範囲を表す。
 4. 部分錫めつき或いは部分錫-銅めつき範囲を表す。
 5. 下地ニッケルめつき範囲を表す。

特別管理品目
SPECIAL CONTROL ITEM
MX(SRS)

3	PIN CONTACT	8000	HIGH CONDUCTIVITY COPPER ALLOY	SELECTIVE GOLD PLATING	
2	TAPE	1	PAPER		
1	REEL	1	PAPER		
符号 NO.	名称 DESCRIPTION	個数 QTY.	材料 MATERIAL	仕上 FINISH	備考 REMARKS
仕様書(SPECIFICATION)	JACS-10220	第1版(ORIGINAL DATE)	04.Feb.2005	尺度(SCALE) 1:5	シリーズ(SERIES) MX36
製造 DR.	J AHL-10220	製図 DR.		名称(TITLE)	日本航空電子工業株式会社 JAPAN AVIATION ELECTRONICS INDUSTRY, LTD.
公差(GENERAL TOLERANCE)		担当 CHK.	M.WATANABE	M36P08K4Q3	品質(MASS)
寸法(DIMENSION)	±0.3	査閲 APPD.		PIN CONTACT	
角度(ANGLES)	X° ±	承認 APPD.	A. Ohno / Y. HIROSE	図面番号(DRAWING NO.)	
· ±0.3	X° X' ±			SJ102691	版数 (REV.)
·X ±0.3					1
·XX ±0.3					
·XXX ±					