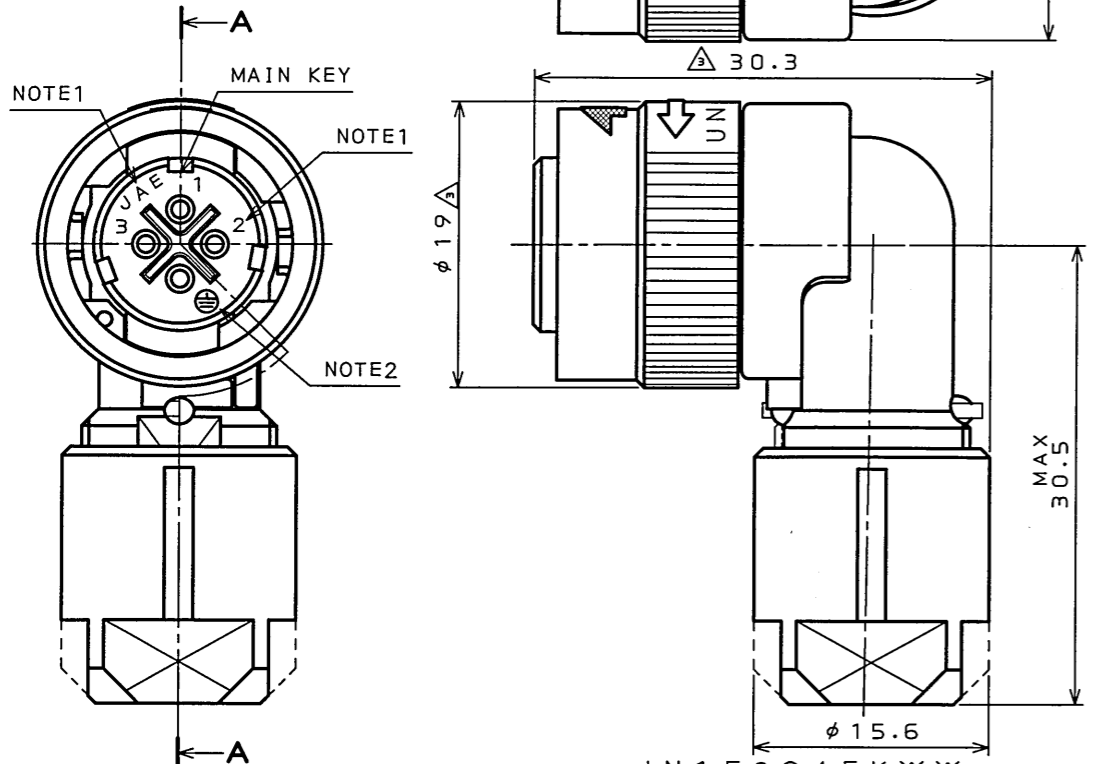


0195E01S
(ON ENIMVH) 台架型図

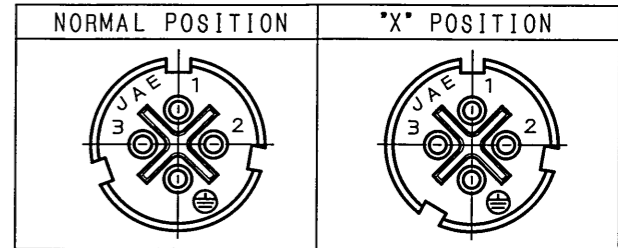
版数 REV.	年月日 DATE	DCN NO.	変更内容 DESCRIPTION	製図 DR.	担当 CHK.	査閲 APPD.	承認 APPD.
2	10.Apr.2001	47955	ADDED POLARIZING KEY POSITION.	---	E.MATSUMOTO	S.NANA0	M.MAJIME
3	19.Oct.2001	48955	REVISED SPECIFICATION	M.TANAKA	E.MATSUMOTO	---	S.NANA0
4	23.Apr.2004	054908	ADDED NOTE	M.ABE	E.MATSUMOTO		

△ WHITE MARKING AS INDICATED
白マーキング表示



- NOTE1. CONTACT POSITION NUMBER & COMPANY LOGO "JAE" ARE MARKED AS INDICATED.
 2. EARTH MARK (⊕) IS MARKED AS INDICATED.
 3. THE APPLICABLE CABLE IS SPECIFIED IN THE PART NUMBER.
 PART NUMBER, THE APPLICABLE CABLE DIAMETER AND THE COLOR OF BUSHING ARE LISTED IN THE TABLE-1.
 △ 4. THE LOCATION OF KEY IS DIFFERENT BETWEEN NORMAL POSITION AND "X" POSITION TO PREVENT MISMATING.
 PART NUMBER OF "X" POSITION CONNECTOR HAS THE SUFFIX "X" FOR THE POLARIZATION.

- 注1. 図示の位置に端子番号及び社名を表示する。
 2. 図示の位置にアースマーク(⊕)を表示する。
 3. 本製品は、品名により適用ケーブル(ブッシング部品)が異なる。品名、適用ケーブル径及び色相は表-1による。
 △ 4. ノーマルポジションと"X"ポジションはキーの位置が異なり、誤嵌合を防止する。
 "X"ポジションは誤嵌合防止として、品名の末尾に"X"が付く。



△ POLARIZING KEY POSITION
(NOTE4)

TABLE-1【APPLICABLE WIRE DIM.】

PART NUMBER	APPLICABLE WIRE DIM.	BUSHING COLOR
JN1FS04FK 1	φ5.7~7.3	BLACK
JN1FS04FK 2	φ6.5~8.0	GRAY

SPECIFICATION

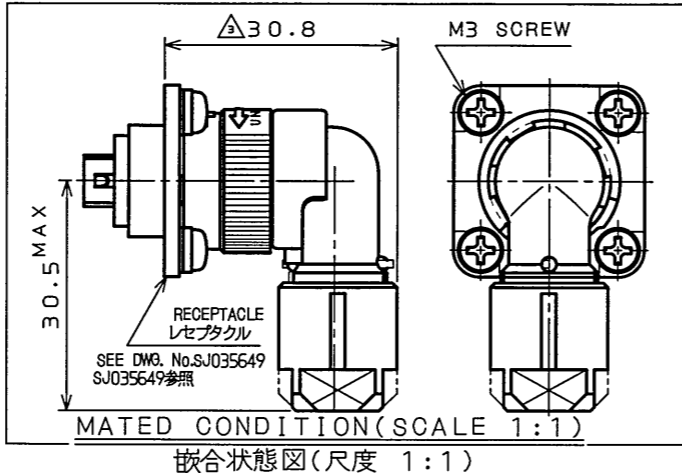
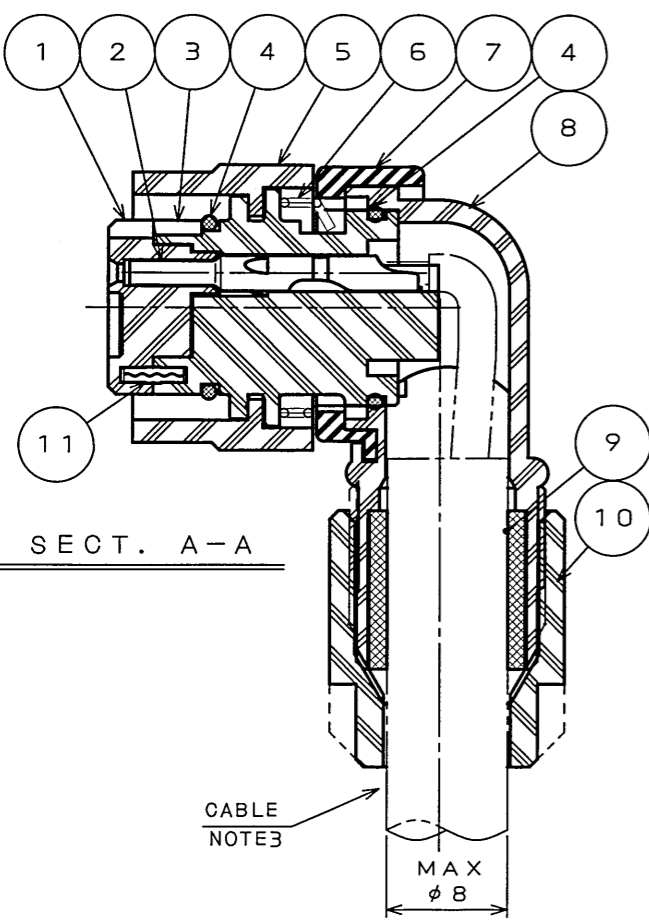
NUMBER OF CONTACTS	: 4X#20	
RATED VOLTAGE	: 400VAC	POLLUTION DEGREE/2, △ OVER VOLTAGE CATEGORY/II
	: 200VAC	POLLUTION DEGREE/3, OVER VOLTAGE CATEGORY/III
RATED CURRENT	: 5A MAX. per CONTACT	
DIELECTRIC WITHSTANDING VOLTAGE	: 2000VAC △	
INSULATION RESISTANCE	: 1000MΩMIN. (AT 500VDC)	
APPLICABLE CABLE	: 1.25mm MAX(φ2.7MAX)	
SUBMERSIBLE PROPERTY	: IP67 (MATED) △	

仕様

コンタクト	: #20コンタクト 4本
定格電圧	: 400VAC (汚染度: 2/過電圧範疇: II) △ : 200VAC (汚染度: 3/過電圧範疇: III)
定格電流	: 5A以下/1芯
耐電圧	: 2000VAC △
絶縁抵抗	: 1000MΩ以上(500VDCにて)
適用ケーブル	: 1.25mm以下(被覆外径φ2.7以下)
防水性能	: IP67(嵌合時)

DESIGNATION
命名法

JN1FS04FK※※
 △ POLARIZING KEY POSITION(NOTE4)
 NO MARK: NORMAL POSITION
 X : "X" POSITION
 嵌合キーの識別(無し: ノーマルポジション)
 (注4) (X: "X"ポジション)
 MODIFICATION NUMBER(NOTE3)
 モディファイ番号(注3)
 CONTACT SIZE(K:#20)
 コンタクトサイズ(K:#20)
 TERMINATION(F:SOLDER TYPE)
 結線方法(F:半田結線)
 NUMBER OF CONTACTS(4 CONTACTS)
 芯数(4芯)
 SHELL SIZE
 シェルサイズ
 MOUNTING CONFIGURATION(F:ANGLE PLUG)
 接栓形状(F:アングルプラグ)
 SERIES
 シリーズ



1 1	2	2	STAINLESS STEEL		
1 0	GRUND NUT	1	SYNTHETIC RESIN		COLOR:BLACK
9	BUSHING	1	SYNTHETIC RUBBER		NOTE3
8	ANGLE ENDBELL	1	SYNTHETIC RESIN		COLOR:BLACK
7	ASSEMBLY NUT	1	SYNTHETIC RESIN		COLOR:BLACK
6	SPRING	1	STAINLESS STEEL		
5	COUPLING NUT	1	SYNTHETIC RESIN		COLOR:BLACK
4	"O" RING	2	SYNTHETIC RUBBER		COLOR:BLACK
3	REAR INSULATOR	1	SYNTHETIC RESIN		COLOR:BLACK
2	SOCKET CONTACT	4	COPPER ALLOY	SILVER PLATING	
1	FRONT INSULATOR	1	SYNTHETIC RESIN		COLOR:BLACK

符号 NO.	名称 DESCRIPTION	個数 QTY.	材料 MATERIAL	仕上 FINISH	備考 REMARKS
仕様書(SPECIFICATION)		第1版(ORIGINAL DATE)		尺貫(SCALE) シリーズ(SERIES)	
JACS-5111-2		10.Jan.2001		JAE-CONNECTOR.COM	
JABL-5111				名称(TITLE) Reference Only	
公差(GENERAL TOLERANCE)		製図 DR.		JAE AVIATION ELECTRONICS INDUSTRY, LTD.	
寸法(DIMENSION)		担当 CHK. E.MATSUMOTO		図面番号(DRAWING NO.)	
角度(ANGLES)		査閲 APPD. S.NANA0		SJ035610	
. ±0.8		承認 APPD. M.MAJIME		重量(WEIGHT)	
.X ±0.4				版数(REV.)	
.XX ±0.1				4	
.XXX ±					