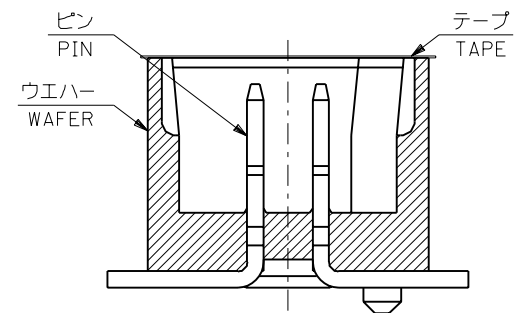


推奨基板寸法 (参考)  
RECOMMENDED PCB PATTERN LAYOUT (REFERENCE)



SECT. J-J  
(SCALE 10:1)

注記 NOTES

- 嵌合相手: 51127 シリーズ  
MATE WITH: 51127 SERIES
- 材質 MATERIAL  
ウエハー: ガラス入りPPA, UL94V-0  
WAFER: G.F. PPA, UL94V-0  
ピン: リン青銅 (t=0.35)  
PIN: PHOSPHOR BRONZE (t=0.35)  
金具: リン青銅 (t=0.2)  
NAIL: PHOSPHOR BRONZE (t=0.2)  
テープ: ポリイミド (t=50μm)  
TAPE: PI (t=50μm)
- メッキ仕様 PLATING  
ピン: 金メッキ 0.2μmMIN., [半田付け部] 半田メッキ 3.0μmMIN. (ニッケル下地 2.0μmMIN.)  
PIN: Au 0.2μmMIN., [SOLDERING PORTION] Sn-Pb 3.0μmMIN. Ni (UNDER) 2.0μmMIN.  
金具: 半田メッキ 5.0μmMIN. (銅下地 1.0μmMIN.)  
NAIL: Sn-Pb 5.0μmMIN., COPPER (UNDER) 1.0μmMIN.
- ピン及び金具の半田付け面のバラツキ寸法  
PIN AND NAIL COPLANARITY  
[H]面を基準とし、上へ 0 下へ 0.1 の範囲とする。  
TAILS TO BE WITHIN 0 UPWARD AND 0.1 DOWNWARD FROM [H] PLANE.

|       |       |       |       |       |            |         |
|-------|-------|-------|-------|-------|------------|---------|
| 27.35 | 31.1  | 26.25 | 26.9  | 23.75 | 53505-4010 | 40      |
| 21.1  | 24.85 | 20.0  | 20.65 | 17.5  | 53505-3010 | 30      |
| 14.85 | 18.6  | 13.75 | 14.4  | 11.25 | 53505-2010 | 20      |
| E     | D     | C     | B     | A     | ENG. NO.   | CKT. 極数 |

|                         |        |                      |                        |         |          |         |
|-------------------------|--------|----------------------|------------------------|---------|----------|---------|
| 角度 ANGLE                | ±3°    |                      |                        |         |          |         |
| 30以上 OVER               | +0.3   | B                    | 変更 REVISD (J40641)     | M.F.    | S.S.     | 94/8/3  |
| 10以上 30未満 UNDER         | +0.25  | A                    | 変更 REVISD (J40544)     | M.F.    | M.F.     | 94/7/11 |
| 10未満 UNDER              | +0.2   | O                    | 新規作成 RELEASED (J40269) | M.F.    | H.H.     | 94/4/5  |
| 一般公差 GENERAL TOLERANCES | 記号 LTR | 変更内容 REVISION RECORD | DR. CHK.               | 日付 DATE | 尺度 SCALE | 4:1     |

材料 MATERIAL  
注記参照 SEE NOTES

仕上げ FINISH  
注記参照 SEE NOTES

適用電線範囲 WIRE RANGE  
#

被覆外径 INS. RANGE  
#

DRAWN BY '94/4/4 M.FUKUJIKURA  
CHK'D BY '94/8/3 S.KUNISHI

APP'D BY '94/8/3 M.FUKUSHIMA  
尺度 SCALE 4:1

molex MOLEX-JAPAN CO.,LTD.  
日本モレックス株式会社

REVISE ONLY ON CAD SYSTEM

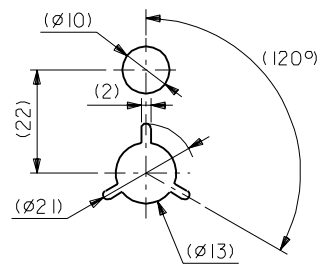
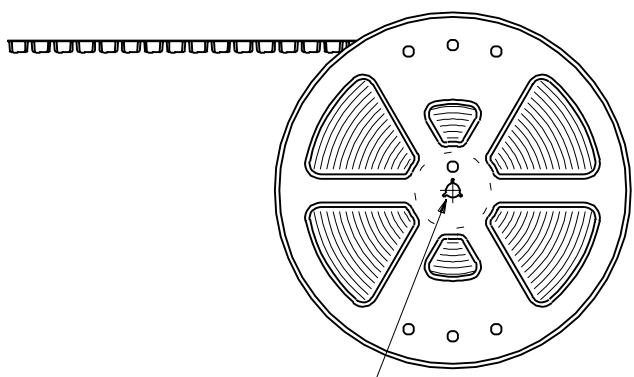
TITLE 名称  
1.25 DUAL WIRE TO BOARD  
CONN. WAFER ASS'Y

DWG. NO. SD-53505-\*\*\*10  
REV B

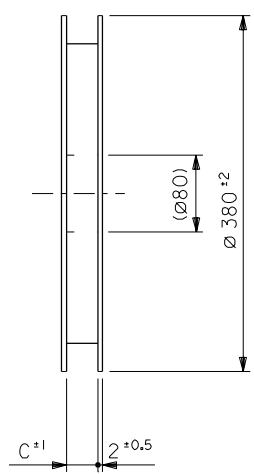
DWG. NO. SD-53505-\*\*\*90

ALL DIMENSIONS IN METRIC DO NOT SCALE DRAWING

引き出し方向  
PULL OUT

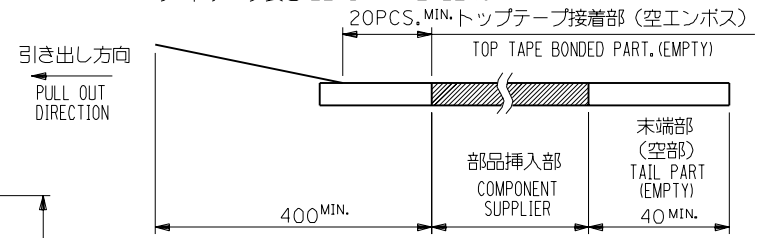


DETAIL "F"

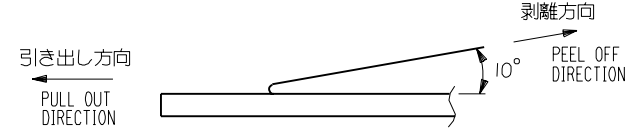


NOTES

- 製品詳細寸法については図面 SD-53505-\*\*\*10 を参照下さい。  
RE DETAILED DIMENSION, SEE SD-53505-\*\*\*10
- 梱包数量：1000個/リール  
NUMBER OF CONNECTORS：1000PCS/REEL
- リードテープ長さ LEAD TAPE LENGTH



- トップテープの剥離強度：0.1N ~ 0.7N(10.2gf ~ 71.4gf)  
(剥離方向は下図参照)  
尚、本規格値は出荷時に適用。(但し、輸送時に剥離が発生しないこと。)  
PEELING OFF FORCE OF TOP TAPE：0.1N ~ 0.7N(10.2gf ~ 71.4gf)  
(PEELING DIRECTION AS SHOWN IN FOLLOWING FIG.)  
THIS REQUIREMENT SHOULD BE APPLIED AT SHIPMENT.  
PEEL OFF SHOULD NOT BE ALLOWED, DURING TRANSPORTATION.



- 材料 (MATERIAL)  
キャリアテープ (CARRIER TAPE)：ポリプロピレン (POLYPROPYLENE)  
トップテープ (TOP TAPE)：PET, PE, PEF  
リール (REEL)：ポリスチレン (PS) <リサイクル材を含む>  
POLYSTYREN (PS) <RECYCLE MATERIAL CONTAINED>

|                            |                |       |           |                             |             |                      |                   |   |
|----------------------------|----------------|-------|-----------|-----------------------------|-------------|----------------------|-------------------|---|
| 角度 ANGLE                   |                | +3°   |           |                             |             | 材料 MATERIAL          | 注記参照<br>SEE NOTES | molex MOLEX-JAPAN CO.,LTD.<br>日本モレックス株式会社       |
| 30 以上<br>OVER              |                | +0.3  | B         | 変更<br>REVISED (J42001-0424) | 100/12/16   | 仕上げ<br>FINISH        | —                 | REVISION ONLY ON CAD SYSTEM                     |
| 10 以上<br>OVER              | 30 未満<br>UNDER | +0.25 | A         | 変更<br>REVISED (J41039)      | 94/12/27    | 適用電線範囲<br>WIRE RANGE | —                 | TITLE 名称  |
| 10 未満<br>UNDER             |                | +0.2  | O         | 新規作成<br>RELEASED (J40544)   | 94/7/11     | 被覆外径<br>INS. RANGE   | —                 | 1.25 DUAL WtB Conn<br>Wafer Assy Embstp Pkg     |
| 一般公差<br>GENERAL TOLERANCES |                |       | 記号<br>LTR | 変更内容<br>REVISION RECORD     | DR.<br>CHR. | DATE                 | 尺度<br>SCALE       | DWG. NO. (SHEET 1 OF 3) REV<br>SD-53505-***90 B |

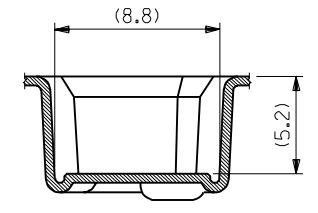
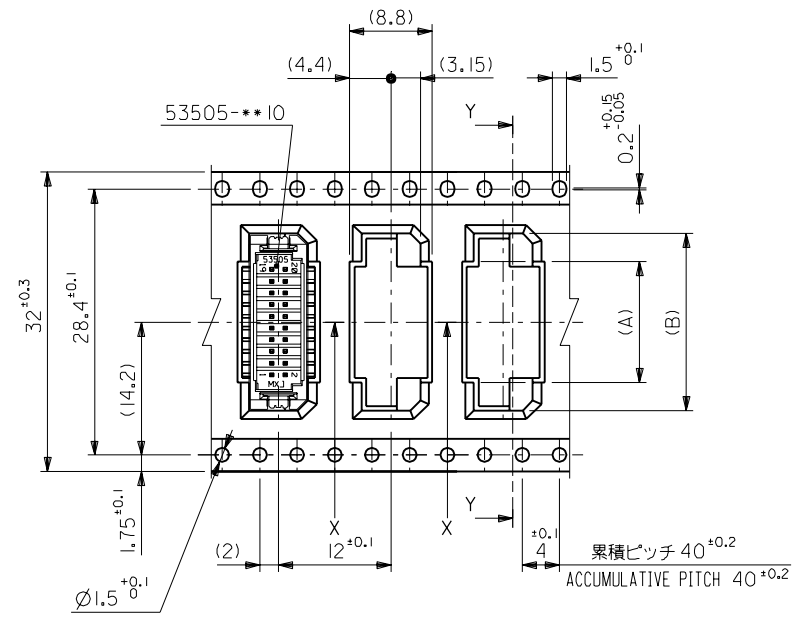
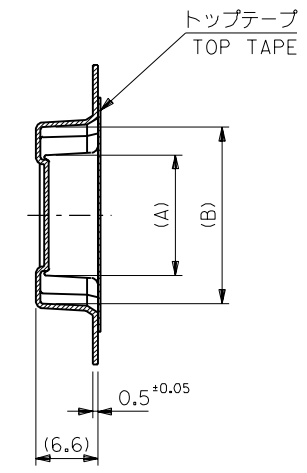
THIS DRAWING CONTAINS INFORMATION THAT IS PROPRIETARY TO MOLEX (JAPAN) AND SHOULD NOT BE USED WITHOUT WRITTEN PERMISSION  
本図面は日本モレックス (株) の所有する情報を含むもので 当社の許可なく複製を禁止する。  
EN-01C(032)MXJ-32

5949982.S21

DWG. NO. SD-53505-\*\*\*90

mm DIMENSIONS IN METRIC DO NOT SCALE DRAWING

引き出し方向  
PULL OUT DIRECTION



32mm幅キャリアテープ  
32mm WIDTH CARRIER TAPE

|                                   |  |                |  |            |            |
|-----------------------------------|--|----------------|--|------------|------------|
| 32                                | 33.5                                     | 18.9           | 12.9   | 53505-2090 | 20         |
| キャリアテープ幅<br>CARRIER TAPE WIDTH    | C  | (B)            | (A)  | ENG.NO.    | 極致<br>CKT. |
| 材料<br>MATERIAL                    | SHEET 1 OF 3 参照<br>REFER TO SHEET 1 OF 3 |                |  |            |            |
| 仕上げ<br>FINISH                     | —//—                                     |                |  |            |            |
| 適用電線範囲<br>WIRE RANGE              | —//—                                     |                |  |            |            |
| 被覆外径<br>INS. RANGE                | —//—                                     |                |  |            |            |
| DRAWN BY '94/7/18<br>M.FUJIKURA   | CHK'D BY '00/12/16<br>T.YAMAGUCHI        |                | MOLLEX<br>MOLEX-JAPAN CO.,LTD.<br>日本モレックス株式会社  |            |            |
| APP'D BY '00/12/16<br>M.FUKUSHIMA | DR. DATE                                 |                | REVISE ONLY ON CAD SYSTEM<br>TITLE 名称<br>1.25 DUAL W+B Conn<br>Wafer Assy Embstp Pkg |            |            |
| DWG. NO.<br>SD-53505-***90        |  | (SHEET 2 OF 3) |  | REV<br>B   |            |

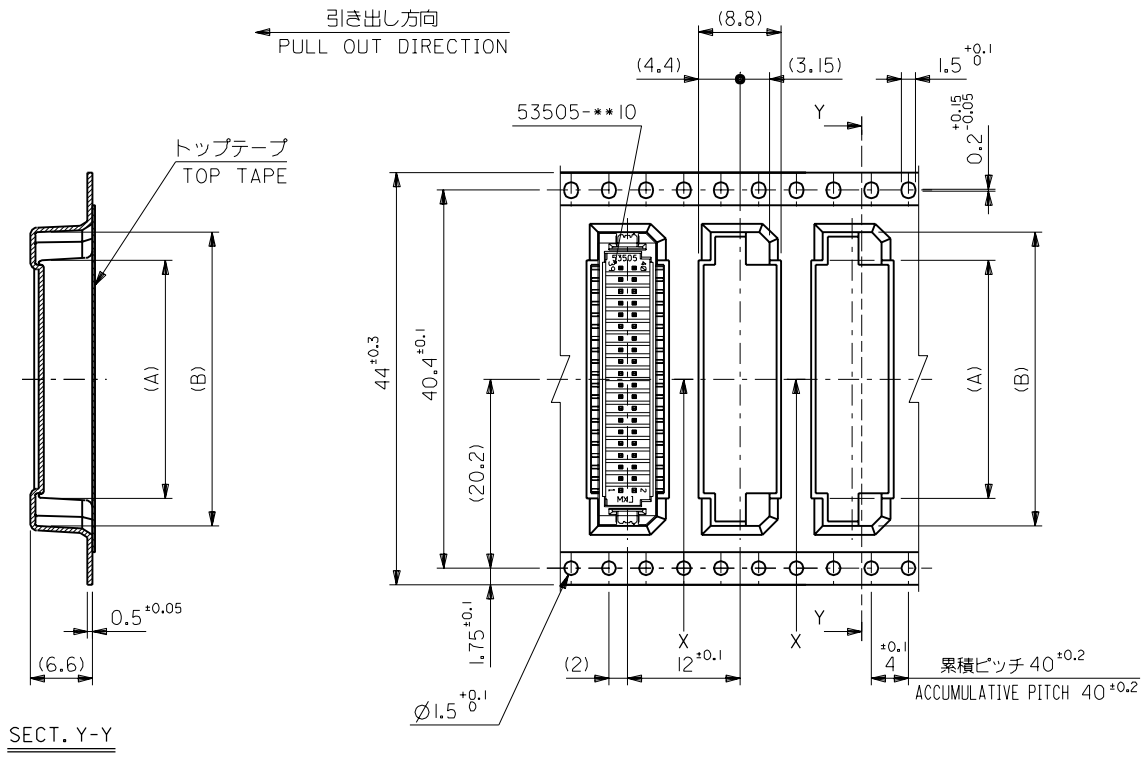
|                            |           |                         |                             |            |           |
|----------------------------|-----------|-------------------------|-----------------------------|------------|-----------|
| 角度 ANGLE                   | ±3°       |                         |                             |            |           |
| 30 以上<br>OVER              | ±0.3      | B                       | 変更<br>REVISED (JC2001-0424) | 1.5        | '00/12/16 |
| 10 以上 30 未満<br>OVER UNDER  | ±0.25     | A                       | 変更<br>REVISED (J41039)      | 1.5        | '94/12/27 |
| 10 未満<br>UNDER             | ±0.2      | O                       | 新規作成<br>RELEASED (J40544)   | 1.5        | '94/7/11  |
| 一般公差<br>GENERAL TOLERANCES | 記号<br>LTR | 変更内容<br>REVISION RECORD | DR.<br>CHK.                 | 日付<br>DATE |           |

THIS DRAWING CONTAINS INFORMATION THAT IS PROPRIETARY TO MOLEX(JAPAN) AND SHOULD NOT BE USED WITHOUT WRITTEN PERMISSION  
本図面は日本モレックス(株)の所有する情報を含むもので 当社の許可なく複製を禁止する。  
EN-OIC(032)MXJ-32

5949982.S22

DWG. NO. SD-53505-\*\*\*90

⌀MM DIMENSIONS IN METRIC DO NOT SCALE DRAWING



SECT. Y-Y

SECT. X-X  
(SCALE 4:1)

44mm幅キャリアテープ  
44mm WIDTH CARRIER TAPE

|                                |      |      |      |            |            |
|--------------------------------|------|------|------|------------|------------|
| 44                             | 45.5 | 31.4 | 25.4 | 53505-4090 | 40         |
| キャリアテープ幅<br>CARRIER TAPE WIDTH | C    | (B)  | (A)  | ENG.NO.    | 極致<br>CKT. |

|                         |       |   |                          |                      |           |
|-------------------------|-------|---|--------------------------|----------------------|-----------|
| 角度 ANGLE                | ±3°   |   |                          |                      |           |
| 30以上 OVER               | +0.3  | B | 変更 REVISIO (JC2001-0424) | M.F.                 | '00/12/16 |
| 10以上 30未満 UNDER         | +0.25 | A | 変更 REVISIO (J41039)      | M.F.                 | '94/12/27 |
| 10未満 UNDER              | +0.2  | O | 新規作成 RELEASED (J40544)   | M.F.                 | '94/7/11  |
| 一般公差 GENERAL TOLERANCES |       |   | 記号 LTR                   | 変更内容 REVISION RECORD | DR. DATE  |

|                                   |                                       |                             |   |                  |  |
|-----------------------------------|---------------------------------------|-----------------------------|---|------------------|--|
| 材料 MATERIAL                       | SHEET 1 OF 3 参照 REFER TO SHEET 1 OF 3 |                             | MOLEX-JAPAN CO.,LTD.<br>日本モレックス株式会社         |                  |  |
| 仕上げ FINISH                        | —//—                                  |                             | REVISE ONLY ON CAD SYSTEM                   |                  |  |
| 適用電線範囲 INS. RANGE                 | —//—                                  |                             | TITLE 名称                                    |                  |  |
| 被覆外径 INS. RANGE                   | —//—                                  |                             | 1.25 DUAL W+B Conn<br>Wafer Assy Embstp Pkg |                  |  |
| DRAWN BY '94/7/18<br>M.FUJIKURA   | CHK'D BY '00/12/16<br>T.YAMAGUCHI     | DWG. NO. (SHEET 3 OF 3) REV |   | SD-53505-***90 B |  |
| APP'D BY '00/12/16<br>M.FUKUSHIMA | 尺度 SCALE                              | —//—                        |   |                  |  |

THIS DRAWING CONTAINS INFORMATION THAT IS PROPRIETARY TO MOLEX(JAPAN) AND SHOULD NOT BE USED WITHOUT WRITTEN PERMISSION  
本図面は日本モレックス(株)の所有する情報を含むもので 会社の許可なく複製を禁止する。  
EN-OIC(032)MXJ-32

5949982.S23