

A B C D E F G H

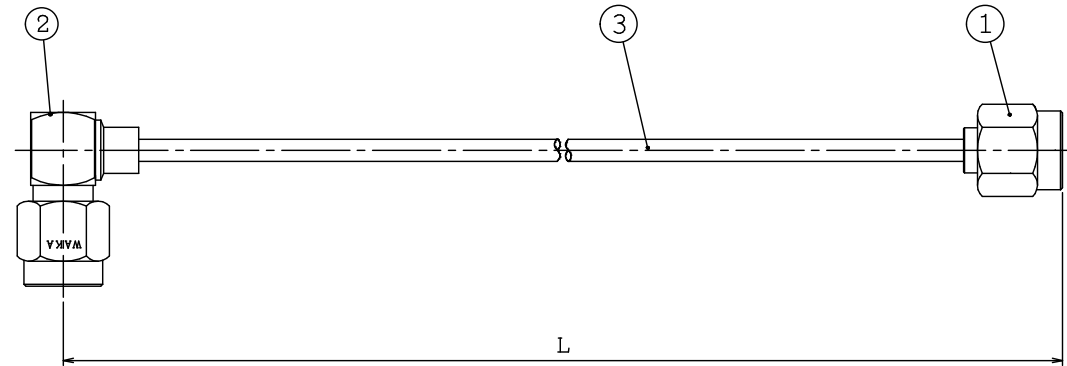
1

L寸法公差 (1)

Dimension classification 寸法区分	Tolerance 公差
100 以下	±3
100 ~ 300	±5
300 ~ 500	±10
500 ~ 1000	±15
1000 以上	±30

2

3



4

Indication of the L-length: 02Y7471#
L-length (mm)

example) 02Y7471#0100

Not-specified part will be followed by MIL-C39012 (SMA series)

Reference drawing

The details will be specified by SSW-0005

5

1	3	Sami-rigid cable	SX-22S		S -0378-4□
1	2	SMA/P	組立品		01K1270-50
1	1	SMA/LP	組立品		01K0737-10
PC	NO	parts name	material	finish	parts drawing

6

△				::				Waka Co., Ltd.	
△				::				部 番 WC740252	
△				::				名 SMA/LP-P SX-22S	
△				::				Sami-rigid cable Assy	
△				::				称	
△				::				年月日 担当 承認	
記号 revision note									
承 認	検 査	設 計	04.2.12	製 図	04.2.12	単 位	mm	縮 尺	2/1
			SASAKI		TAMURA	尺		1	番 02Y7471#
approved checked designed drawn unit reduction scale 技記 2-7.3-008									
No. 3									