

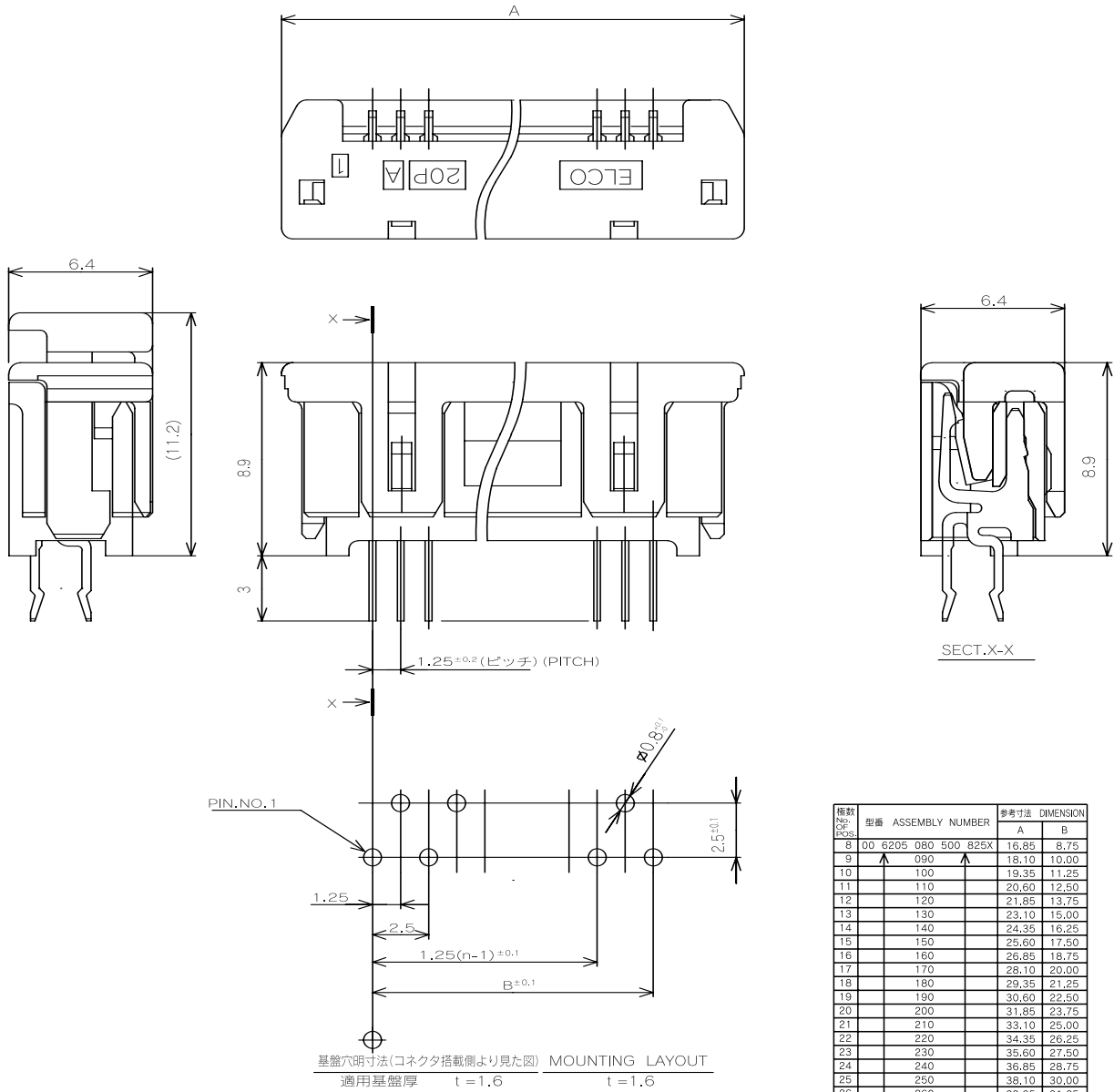
1.25mm Pitch

SERIES

# 6205

1.25mmピッチ ストレート DIP 片面接点 スライドロック

1.25mmPitch Vertical Through hole Single-sided contact Slide lock



極数 No. of Pos.	型番 ASSEMBLY NUMBER	参考寸法 DIMENSION	
		A	B
8	00 6205 080 500 825X	16.85	8.75
9	090	18.10	10.00
10	100	19.35	11.25
11	110	20.60	12.50
12	120	21.85	13.75
13	130	23.10	15.00
14	140	24.35	16.25
15	150	25.60	17.50
16	160	26.85	18.75
17	170	28.10	20.00
18	180	29.35	21.25
19	190	30.60	22.50
20	200	31.85	23.75
21	210	33.10	25.00
22	220	34.35	26.25
23	230	35.60	27.50
24	240	36.85	28.75
25	250	38.10	30.00
26	260	39.35	31.25
27	270	40.60	32.50
28	280	41.85	33.75
29	290	43.10	35.00
30	300	44.35	36.25
31	310	45.60	37.50
32	320	47.85	38.75
33	330	49.10	40.00
34	340	50.35	41.25
35	350	51.60	42.50
36	360	52.85	43.75
37	370	54.10	45.00
38	380	55.35	46.25
39	390	56.60	47.50
40	00 6205 400 500 825X	57.85	48.75

生産対応可能極数については、営業部にご確認願います。  
Feel free to contact our sales department for available numbers of positions.

注文コード ORDERING CODE

00 6205 XX0 500 825 X

1.25ピッチ コネクタ用FPC推奨寸法  
APPLICABLE FPC

00 : トレー梱包  
TRAY PACKAGE

825+ : スズ銅めっき Sn-Cu Plated (RoHS対応品 RoHS Compliant Product)  
極数 NUMBER OF POSITIONS 825 : スズ鉛めっき Sn-Pb Plated