

**Type SWA (2 positions)**

Series-parallel connections, for panel mounting, set by screwdriver or coin. Solder terminals

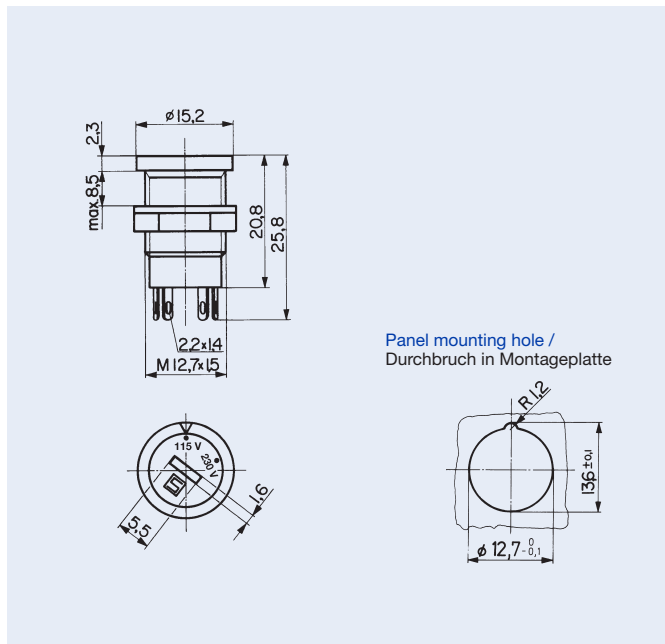
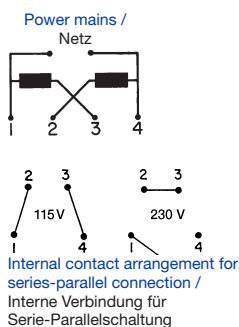


**Order No. / Bestell-Nr.**

See page 192 / Siehe Seite 192

**Typ SWA (2stufig)**

Serie-Parallelschaltung, für Frontplattenmontage, mit Münze oder Schraubenzieher einstellbar. Lötanschlüsse


**Type SWA (2 positions)**

Series-parallel connections, for PCB mounting, set by screwdriver or coin

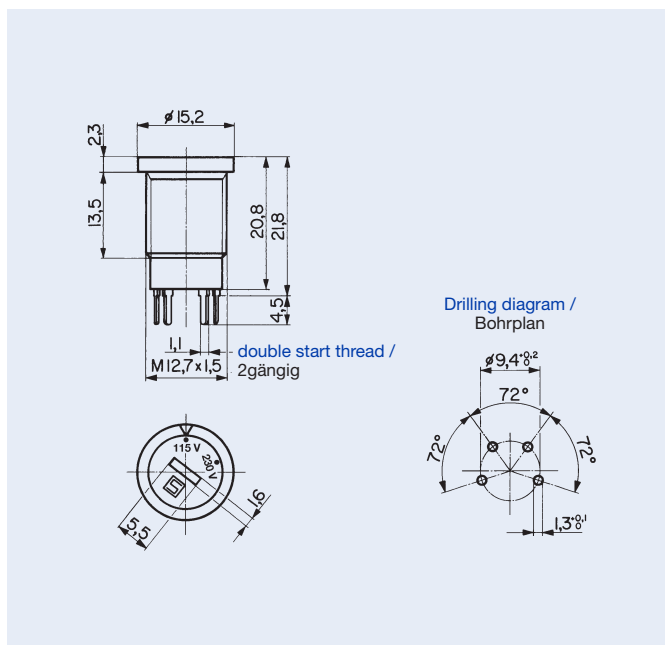
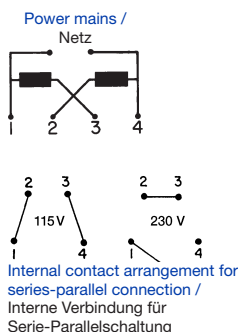


**Order No. / Bestell-Nr.**

See page 192 / Siehe Seite 192

**Typ SWA (2stufig)**

Serie-Parallelschaltung, für Leiterplattenmontage, mit Münze oder Schraubenzieher einstellbar


**Technical data:**

- Rated voltage/current 6,3 A/250 V
- Material:
  - Socket: thermoplastic, black, UL 94V-0

**Technische Daten**

- Nennspannung/Nennstrom: 6,3 A/250 V
- Material:
  - Socket: Thermoplast, schwarz, UL 94V-0

**Standards / Normen**

IEC/EN 61058-2-5, UL 508, CSA C 22.2/55

**Approvals / Approbationen**

- SEV (6,3 A / 250 V)
- UL (6,3 A / 250 V)
- CSA (6,3 A / 250 V)

Additional technical data see page 186 / Zusätzliche technische Daten siehe Seite 186

Other voltage markings see page 192 (min. order quantity 100 pieces) / Andere Spannungswerte siehe Seite 192 (Bestellmenge min. 100 Stück)

