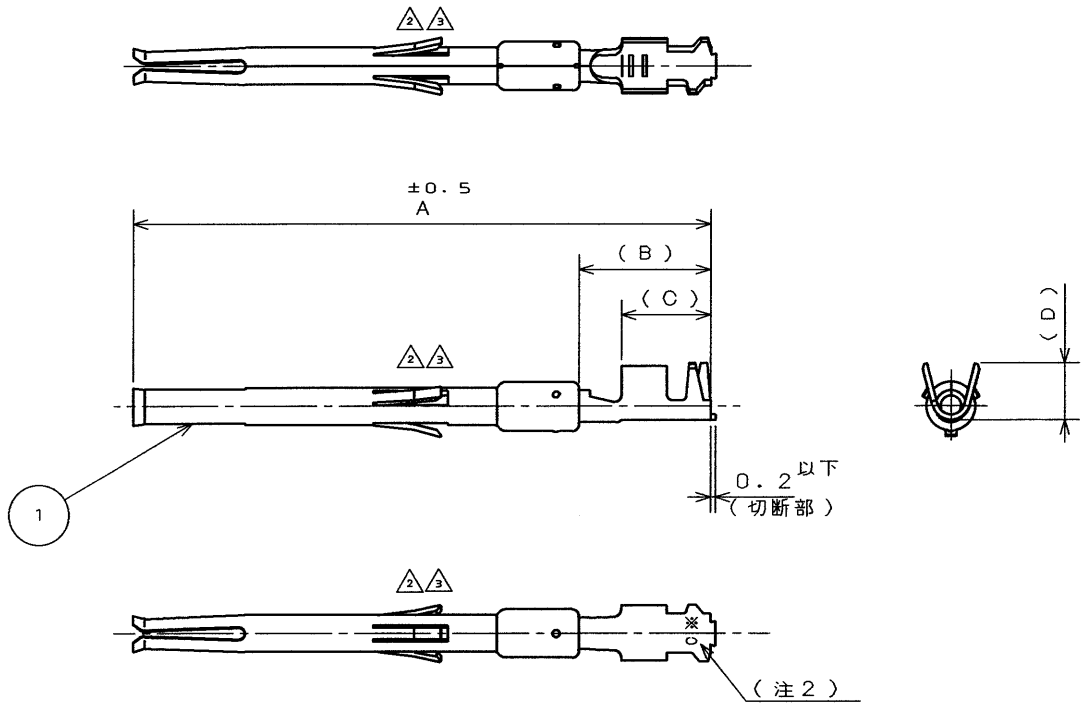


177520rs		版数	年月日	DCN NO.	詳細	製図	担当	査閲	承認
特に指定のない限り、鋭い角やかえりは除去すること		2	91. 7. 3	28874	形状訂正	藤原	七尾	馬締	橋本 (昭)
一般仕上		3	94. 3. 2	33369	形状変更		七尾	森田	高木
一般公差									
寸法	角度								
・ ±	×° ±								
・× ±	×°×' ±								
・×× ±	偏心量 以内								



注1. 本コンタクトハ、単体売リ用トシテS J 0 2 5 4 2 3ヨリ
 キャリア切断シタモノデアル。(切断面ニハ、メッキハ付カナイ)

2. 図示ノ位置ニ圧着タイプ記号ヲ表示スル。

タイプ 記号	適用電線サイズ		寸法			
	電線サイズ	被覆外径	△ A	B	C	△ D
C1	AWG#18~22 (0.8mm~0.3mm)	φ2.3以下	25.43	5.81	3.92	2.49
C2	AWG#22~26 (0.3mm~0.13mm)	φ1.0~φ1.7	26.04	6.42	4.53	2.7

1	#20ソケットコンタクト	銅合金	銀メッキ	1	
符号	名 称	材 料	仕 上	個 数	備 考

仕様書 T700142	第1版	三角法	重量	個数	日本航空電子工業株式会社
組立図番 030-52919-800 030-53018-800	90年11月15日				昭島事業所
材料	製図 加藤		名称		東京都昭島市武蔵野
仕上	担当 七尾		ST-JL05-20S-C*		この図面及びこの図面の 関連資料は日本航空電子 工業株式会社の承認がな い限り製作及び写図を禁 じます。
処理	査閲 馬締		(#20ソケットコンタクト単体)		図番
	承認 橋本		シリーズ JL05		S J 0 2 5 4 2 1

D C F - 116A

CDS-90-12057
用紙サイズ A4